

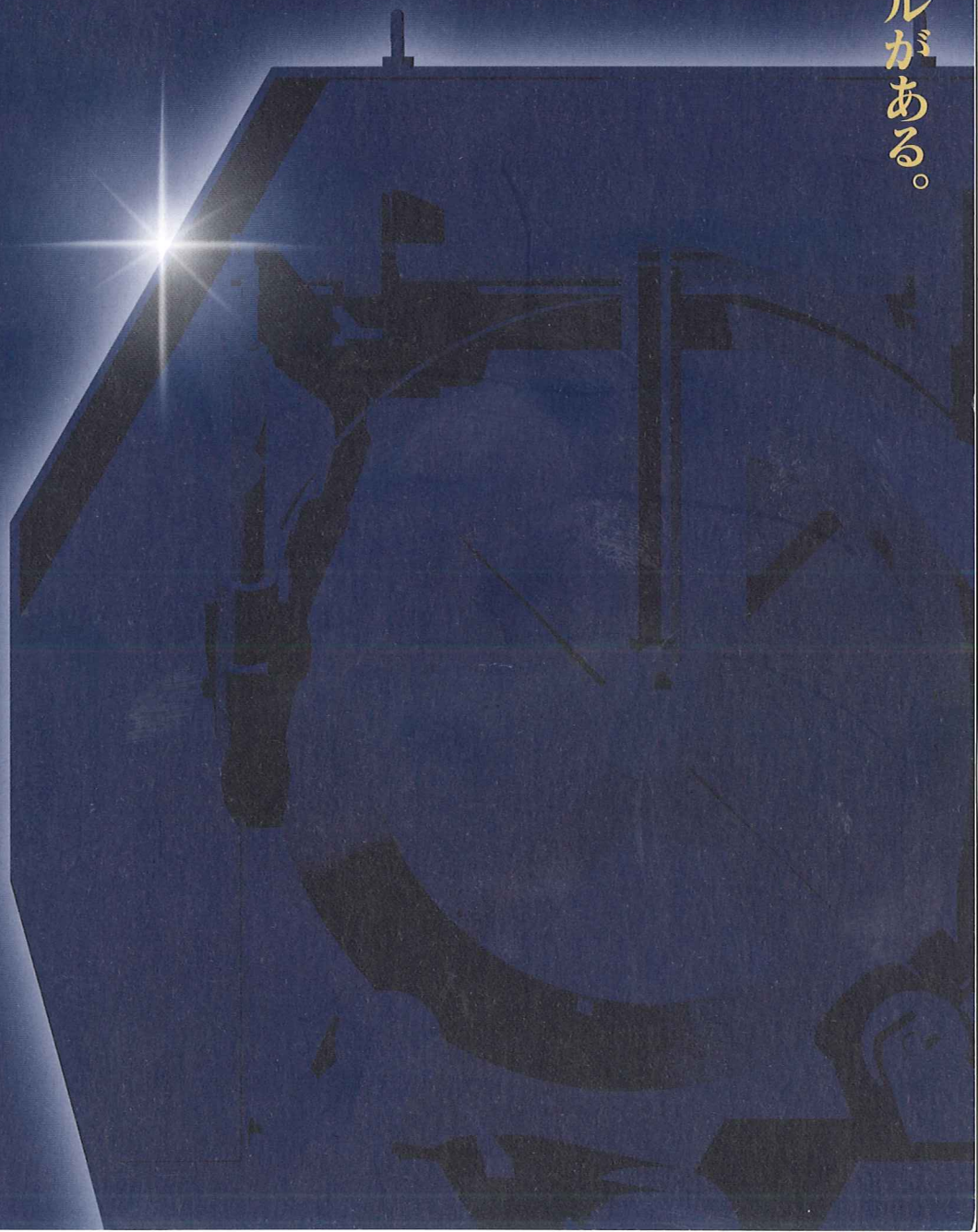
JAPAN CLEAN SYSTEM CO.,LTD.

DUST CLEAN STOCK SYSTEM  
**ZERO-GOMIC**

N e x t  
C l e a n S t y l e

ZEROから生まれた新しいスタイルがある。

ZEROから生まれる新しいバリューがある。



かつてない環境問題に直面している現在、英知を結集した環境保護・保全の急速な取り組みが求められております。その中でも廃棄物処理等のゴミ問題は、企業の社会的責任(CSR)の観点からも、地域環境に調和したクリーンシステムの創造が重要な課題となっております。

環境意識の高まりを受け、「ゴミ圧縮・貯溜システム/ゴミック」は全国の病院やホテル、集合住宅等のゴミ集積所に導入され、地域環境の美化・衛生対策に貢献してきました。その結果、ドラム式ゴミ貯溜機でトップシェアを獲得し、高い評価をいただいております。その責任を胸に更なる進化を目指し、バリアフリーという時代の要請をふまえ、ゼロからその基本技術を見直し、段差ゼロでのゴミ投入を可能にした画期的なオールニュー・ゴミック「ゼロ・ゴミック」を新開発。JCS独自の発想と蓄積されたノウハウから生み出された、どこでもだれでも使いやすく優しいそのユニバーサルデザインシステムは、環境の世紀にふさわしい新しいクリーンスタイルです。

CSRパフォーマンスの重要なアイテムである環境貢献のパートナーとして、ゴミ問題の悩みをゼロに解決する「ZERO-GOMIC」をぜひご利用ください。

## 【特長】

- ゴミを衛生的に貯溜
- 3種類の脱臭装置で悪臭が出ない
- ゴミの飛散やカラスなどの被害の防止
- 24時間いつでもゴミ出しが可能
- ゴミ保管場所の省スペース化
- 清掃作業の軽減
- ステップ不要のバリアフリー設計
- 安全性の高い24時間防災管理
- 耐久性の高いステンレス製ドラム採用
- 低騒音・低振動を実現
- ゴミに触れずに収集車へ自動排出
- 屋外設置に対応する全天候型設計

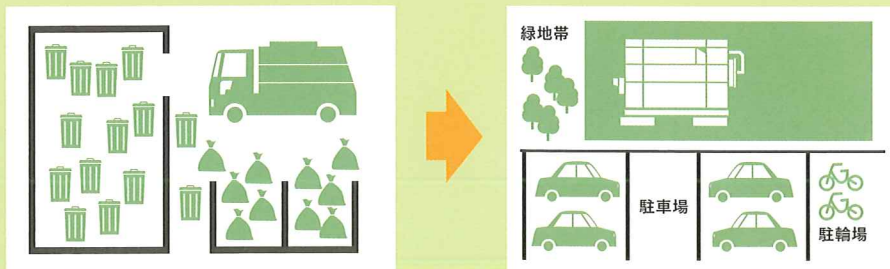


# ALL NEW 新世代ゴミ圧縮・貯溜システム ゼロ・ゴミック誕生!

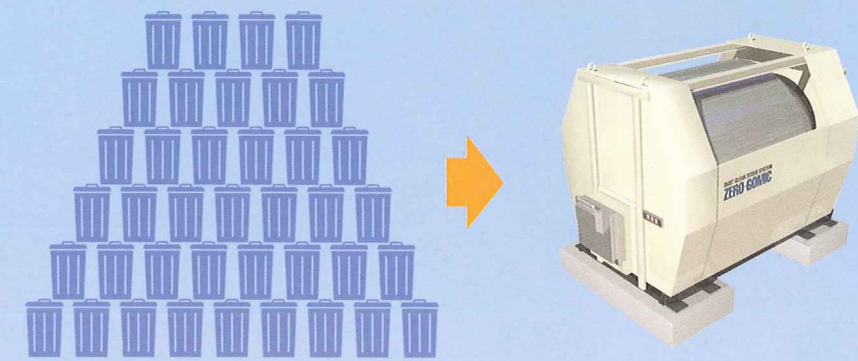
[ステップ不要]  
**バリアフリー**  
標準仕様  
barrier free

## 省スペース

ポリ容器によるゴミ管理。頻繁に見かけるこうした管理体制は、ゴミの悪臭・散乱防止にはある程度の効果を発揮しますが、効率的に並べたとしても、かなり広い場所が必要です。ゴミの排出量が増え、数十個の容器に貴重な土地が占領されることになります。都市中心部では限られた土地の有効活用は欠かせません。そこで、『ゴミック』。かさばるゴミを圧縮・貯溜する画期的なこのシステムは、省スペース化の決定打となります。



面積は6分の1、容量は3分の2。『ゴミック』導入でこれだけの省スペースが実現。駐車場や緑地帯など、さまざまな土地の活用プランが広がります。また、占有面積が少ないため、収集車の進入経路さえ考慮すれば、自在なレイアウトが可能になります。新たに『ゴミック』を導入される場合も、設置場所の確保で悩むことはありません。



## 圧縮貯溜

最大  
**1/6**

平均  
**2/3**

## ゴミック導入で、今までのゴミ置き場がこんなにスッキリ!

清潔で美しい環境づくりの最大の難関は、ゴミの管理。乱雑に積み重ねられたゴミ袋の山は美観を損ねるだけでなく、高度な衛生観念が求められる医療関係や外食産業では致命傷ともいえるイメージダウンになります。また、悪臭や害虫の発生、カラスなどによるゴミの散乱は、近隣のトラブルに発展することもあります。このようなゴミ問題を解決するのが、『ゴミック』。臭わない、散らからない、手間がいらぬ、理想的なゴミ管理システムです。



特別な容器も、手間も必要ありません。従来通り、ゴミを集めた袋をそのまま『ゴミック』へ投入するだけ。あとは装置内部のドラムが回転してゴミを攪拌、容量を減らし圧縮して貯溜します。その上、3種類の脱臭機能で臭いの発生を押さえ、害虫やカラスなどを寄せ付けません。収集車へは自動的に積み替えるため、労力は不要です。また、知的な好印象をもたらす洗練されたデザインなど、ゴミ管理の在り方を先導する新しいシステムです。

Before

After

保管場所の設定に関する数字は、東京都23区内「再利用対象物保管場所設置基準-廃棄物保管場所設置基準」の標準的なデータによる比較。省スペース1/6とは、500戸の集合住宅の場合を想定。300戸の場合は約1/3に、100戸の場合は約4/5になります。

Gomic Technic

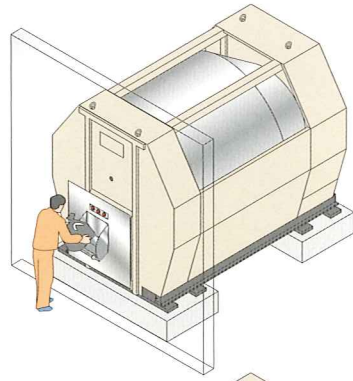
# ゴミック・テクニク

ゼロから生まれた新技術を、コンパクトに美しくパッケージング。  
環境貢献への揺るぎない信念が結実した人と環境に優しい独創のテクニクです。

## 投入から排出まで

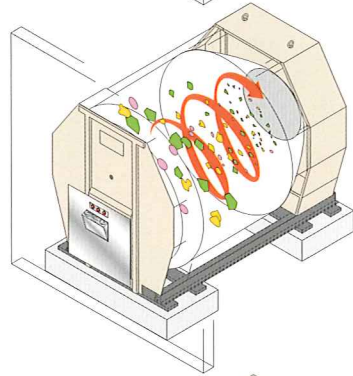
### 1 ゴミ投入

段差がなく、GLレベルでの投入作業が可能です。投入口を開けると、内部ドラムが自動的に回転を開始します。



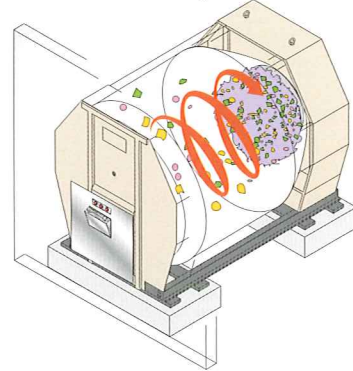
### 2 ドラム回転

投入されたゴミは、回転により、組成の攪拌がなされます。また、回転はインバータ制御により、低騒音・低振動です。



### 3 圧縮・貯溜

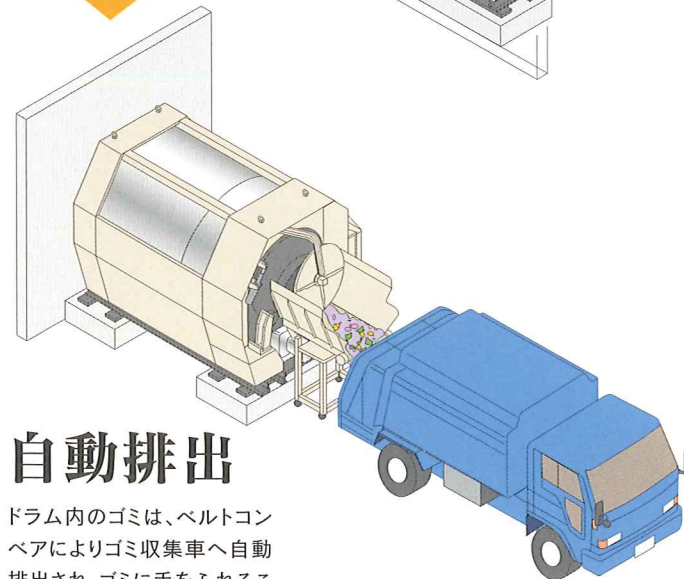
投入されたゴミはステンレス製ドラム内で貯溜され、投入を続けることにより圧縮効果を得ることができます。



### 4

### 自動排出

ドラム内のゴミは、ベルトコンベアによりゴミ収集車へ自動排出され、ゴミに手をふれることはありません。



## DUST CLEAN STOCK SYSTEM ZERO-GOMIC



### 投入オプション

※用途に応じて各タイプの投入口をご用意しています。



①商業施設型 ②住宅施設用定量型

### 排出オプション

※用途に応じて各タイプの排出口・本体機能をご用意しています。



①直線型コンベアタイプ ②90°コンベアタイプ



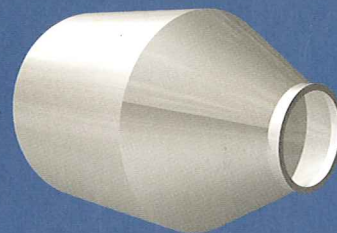
③自動反転投入型  
専用のゴミ容器を所定の位置にセットすれば、あとは自動的に容器を持ち上げ反転し、内容物を投入します。キャスター付きの専用容器は移動も容易。労力を省き、作業の安全性を高めます。



③移動装置  
ゴミ収集車とのドッキングに問題が生じる場合、この装置で問題のない場所までゴミックを移動することが可能。地下駐車場など、ゴミ収集に車路を利用する場合に適しています。

### ドラム本体

ステンレスドラムを採用。耐蝕性・耐磨耗性に優れた長寿命構造。



### 消臭装置



標準型消臭装置 活性炭脱臭装置 活性炭+オゾン脱臭装置



### OPTION

#### 全面パネル仕様

設置場所等の条件により、ゼロ・ゴミック本体の全面パネル仕様もご用意しております。

### 周辺機器

廃棄物処理に関わる作業を、さらに効率的に、スムーズに。さまざまなニーズに高次元技術でお応えいたします。

#### 発泡スチロール溶融機



#### ゴミ計量装置



#### 生ゴミ用冷蔵庫



#### 油圧式減容機



#### コンプレッソ機



#### パイプテナー



#### 車両反転ボックス



#### リサイクルカート#110

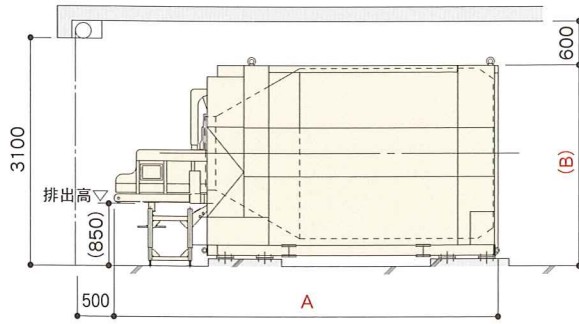


Gomic Specification

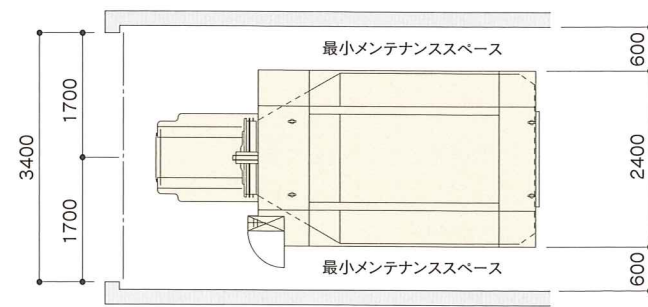
# ゴミック・スペック

段差ゼロだから優しく簡単投入。しかも低騒音、低振動、省スペース。  
そのスペックは、まさに環境の世紀の指標となるベンチマークシステムです。

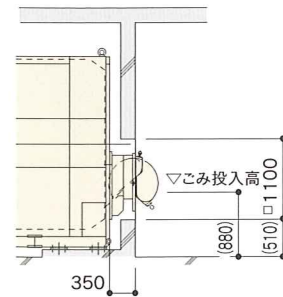
基準側面



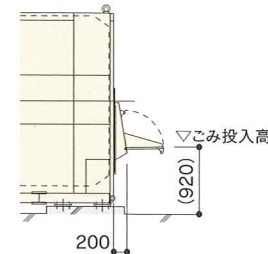
基準平面



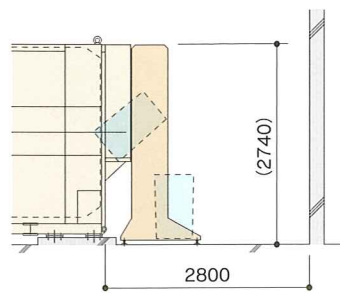
①定量型投入式



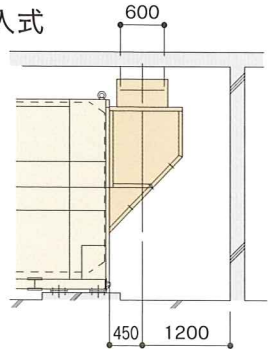
②商業向け投入口式



③反転装置式



④2F投入式



仕様書

機器名称	主要諸元		重量	動力	備考
貯溜排出機	形式	ZGM- #1	本体 #5 kg	3φ 200V #4 kW (ドラム駆動用) 0.4kW (排出扉用)	ドラム駆動モータは インバータ制御。  ※印の数値は、 ゴミの種類により 異なります。
	容量	#2 m <sup>3</sup>			
	ゴミ貯溜能力	※ #3 m <sup>3</sup>			
排出コンベア	主要材質	ドラム:ステンレス製	250kg	3φ 200V 0.4kW	
	駆動方式	モーターダイレクト駆動方式			
	ベルト幅	600mm			
	ベルト材質	PVC, PET			

寸法一覧表

#	06	08	10	12	14	16	18	20
A	3800	4280	4760	5240	5720	6200	6680	7160
(B)	(2740)							

仕様書一覧表

#	06	08	10	12	14	16	18	20
#1								
#2	6	8	10	12	14	16	18	20
#3	9	12	15	18	21	24	27	30
#4	3.7		5.5		7.5		11	
#5	3880	4110	4340	4570	4800	5030	5260	5490

※( )内の数値は条件により変更いたします。製品の仕様および外観は改善等のため予告なく変更する場合があります。



ゴミックは、あらゆる場所で快適な生活環境づくりに貢献しています。

DUST CLEAN STOCK SYSTEM  
**GOMIC**  
従来型ゴミック



【オプション】

用途に応じて、各タイプの投入口、排出口および本体機能をご用意しております。



全国に  
**1000**台  
を超える  
納入実績

生ゴミ真空乾燥システム  
「フイドライ」  
**V★DRY**  
GARBAGE VACUUM DRYING SYSTEM

食品  
リサイクル法  
対応

## 生ゴミ問題を一挙に解決する 「真空乾燥システム」登場!

作業性

安全性

ニオイ

コスト

スペース

### Volume Down & Cost Down

最新の廃棄物処理過程を応用したシステムで、生ゴミ処理の「ボリュームダウン」と「コストダウン」を実現。

減量効果について (例) 含水率80%の生ゴミ300kgを含水率15%まで脱水した場合の変化

before 生ゴミ含水率(処理前)

80% 20%

真空乾燥  
最短  
5時間

after 生ゴミ含水率(処理後)

76% 20% 4%

	固形分	水分	計
質量割合	20%	80%	100%
質量	60kg	240kg	300kg

	固形分	水分	計
質量割合	85%	15%	100%
質量	60kg	11kg	71kg

※上図は一般的な生ゴミを乾燥した場合を表しており、数値は変動することがあります。

DUST CLEAN STOCK SYSTEM  
**ZERO-GOMIC**



※オプションの全面パネル仕様



## 日本グリーンシステム株式会社

大阪本社 / 〒547-0006 大阪市平野区加美正覚寺1丁目13番18号  
TEL 06(6794)1581(代) FAX 06(6792)4980  
東京支店 / 〒160-0023 東京都新宿区西新宿4-5-1幸伸ビル新宿7F  
TEL 03(5334)5321(代) FAX 03(5334)5388  
福島工場 / 〒963-3314 福島県田村郡小野町塩庭字向永志田3番67号  
TEL 0247(72)2900(代) FAX 0247(72)3020  
九州営業所 / 〒800-0026 北九州市小倉南区田原新町3-3-1  
TEL 093(474)5667(代) FAX 093(474)5668

<http://www.jcs-co.com>

●お問い合わせは